

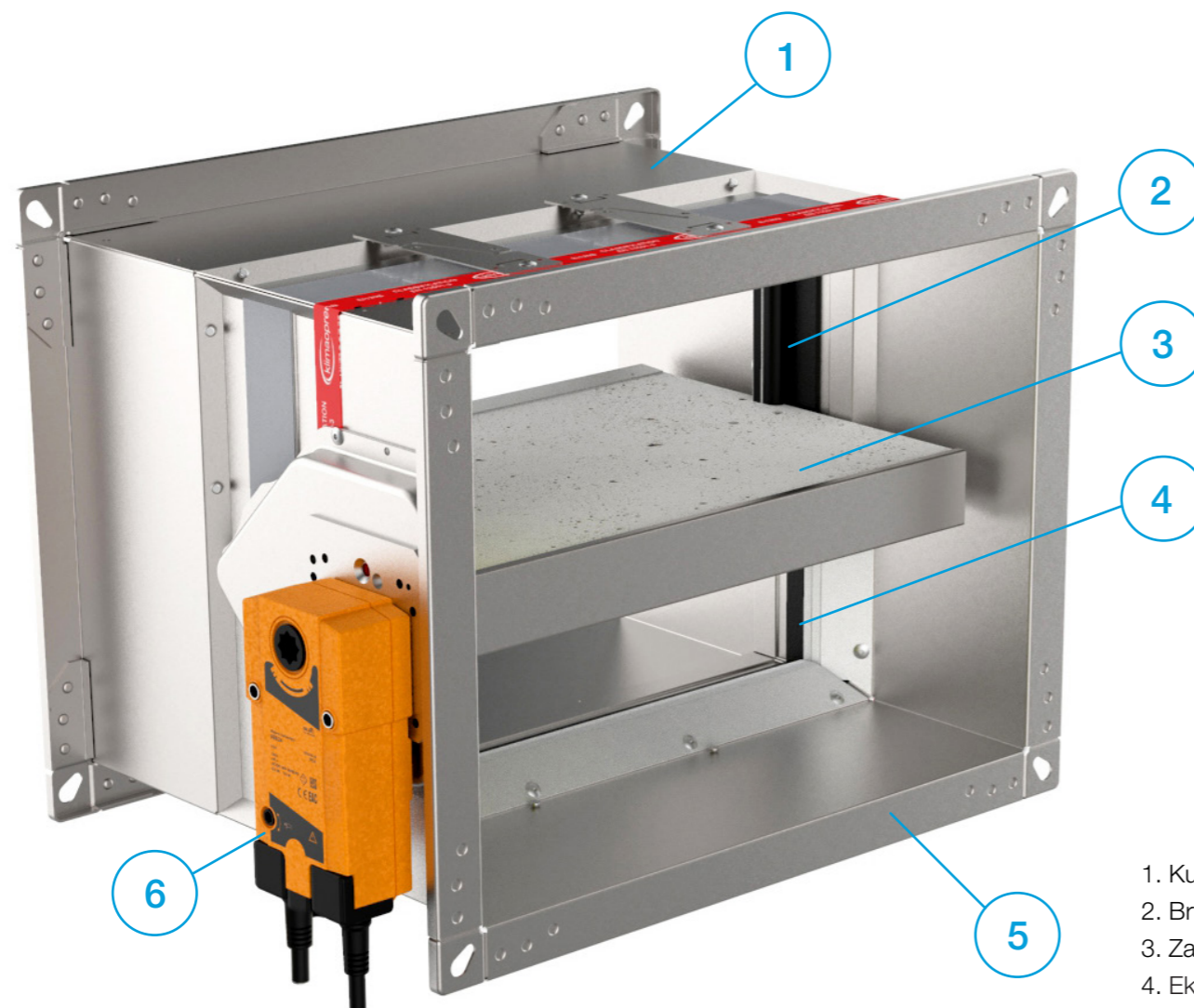
Katalog proizvoda

# FDSD

Dimoodvodna zaklopka

Zaštita od požara

Verzija 1.0.8  
Datum izdavanja: 01.07.2021



1. Kućište od pocinčanog čeličnog lima
2. Brtva za dim
3. Zaporna lamela
4. Ekspandirajuća traka
5. Prirubnica
6. Pogon zaklopke

- ▼ OPIS PROIZVODA
- ▼ DIMENZIJE
- ▼ UGRADNJE
- ▼ POGON
- ▼ KOMUNIKACIJSKI UREĐAJI
- ▼ SERVISNE RADNJE
- ▼ ODRŽAVANJE

## DIMOODVODNA ZAKLOPKA

### OPIS PROIZVODA

Dimoodvodne zaklopke FSDS koriste se u sustavima za odvođenje dimnih plinova ili za opskrbu zrakom u jednom ili više požarnih odjeljaka. FSDS zaklopka sastoji se od kućišta, zaporne lamele od kalcij-silikata te elektromotornog pogona.

Kućište zaklopke izrađeno je iz pocinčanog čeličnog lima. Zaporna lamela opremljena je s mjedenim ležajevima i brtvama od poliuretanske i elastomerske gume.

Dimoodvodne zaklopke FSDS proizvode se u dimenzijama od 200x200 do 1500x800 mm.

FSDS zaklopka opremljena je Belimo elektromotornim pogonom. Elektromotorni Belimo pogon dolazi u dvije varijante: 24 V ili 230 V. Aktiviranje dimoodvodne zaklopke može biti preko detektora dima ili daljinski putem signala. Ponovno aktiviranje dimoodvodne zaklopke, moguće je iz daljine putem signala. Sve varijante elektromotornih pogona opremljene su krajnim kontaktima.

U slučaju požara lamela dimoodvodne zaklopke može biti otvorena ili zatvorena, a to ovisi o scenariju odvođenja dima.

Vatrootpornost od 90 min postiže se kod ugradnje dimoodvodnih zaklopki u čvrste zidove, minimalne debljine 100 mm i minimalne gustoće od 450 kg/m<sup>3</sup>.

Sve dimoodvodne zaklopke ispitane su prema normi EN 1751 na nepropusnost kućišta. Deklarirano propuštanje kroz zapornu lamelu je u klasi 3, a propuštanje kroz kućište je u klasi C.





- ▼ OPIS PROIZVODA
- ▼ DIMENZIJE
- ▼ UGRADNJE
- ▼ POGON
- ▼ KOMUNIKACIJSKI UREĐAJI
- ▼ SERVISNE RADNJE
- ▼ ODRŽAVANJE



## KLASIFIKACIJA VATROOTPORNOST

Vatrootpornost dimoodvodne zaklopke FDSĐ ispituje se prema EN 1366-10 „Ispitivanja vatrootpornosti servisnih ugradnji. Dimoodvodne zaklopke“. Klasifikacija dimoodvodnih zaklopki definirana je prema EN13501-4 klasifikacija vatrootpornosti građevinskih proizvoda i građevinskih elemenata pomoću podataka ispitivanja otpornosti na vatru.

Prihvatljiva je ugradnja u horizontalnu os rotacije zapornih lamela zaklopke (s kutom osi 0 - 360°).

Vatrootpornost dimoodvodne zaklopke ovisi o klasifikaciji zidova. Ugradnja proizvoda dopuštena je samo u zidove sukladno sa Izjavom o svojstvima proizvoda.

Također se mogu koristiti zidovi s većom vatrootpornošću. Dimoodvodnu zaklopku treba ugraditi prema priručniku za ugradnju koji se nalazi u ovom dokumentu.

Aktualnu verziju izjave o svojstvima možete naći ovdje:



[www.klimaoprema.com/fdsd/dop](http://www.klimaoprema.com/fdsd/dop)

Za više informacija o certifikatima posjetite našu web stranicu:

[www.klimaoprema.com/fdsd](http://www.klimaoprema.com/fdsd)

**E** - Integritet  
**I** - Izolacija  
**120/90/60** - Vrijeme klasifikacije u minutama  
**S** - Propuštanje dima  
**Vew** - Zaklopka ugrađena u vertikalni zid  
**i→o** - Kriteriji vatrootpornosti zadovoljeni su s obje strane



## TEHNIČKI PODACI

Kućište dimoodvodne zaklopke izrađeno je iz pocinčanog čeličnog lima, ali se na zahtjev može proizvesti od:

- Plastificiranog pocinčanog čeličnog lima
- Nehrđajućeg čeličnog lima (AISI 304/316)
- Plastificiranog nehrđajućeg čeličnog lima (AISI 304/316)

<p>1 — <b>SERIJSKI BROJ:</b> 29727828100002</p> <p>3 — <b>DAT. PROIZVODNJE:</b> 05.11.2020</p> <p>4 — <b>TIP:</b> FDSD – 1100x800 – M24</p> <p>5 — <b>DIMENZIJE:</b> 1100x800x350</p> <p>6 — <b>AKT. MEHANIZAM:</b> M24</p> <p>7 — <b>NOMINALNI NAPON:</b> AC/DC 24V</p> <p>8 — <b>SIGNALIZACIJA:</b> DA</p> <p>15 —  1396</p> <p>16 — <b>PROIZVOD UGRADITI PREMA UPUTAMA IZDANIM OD STRANE PROIZVOĐAČA</b></p>	<p>2 — <b>LOKACIJA:</b></p> <p>9 — <b>IP ZAŠTITA:</b></p> <p>10 — <b>SLOB. PROSTOR (dm<sup>2</sup>):</b> 76,32</p> <p>11 — <b>EN 12101 – 8: 2011</b></p> <p>12 — <b>CLASS C EN1751</b></p> <p>"Multi – compartment"</p> <p><b>Dimoodvodna zaklopka</b></p> <p>13 — <b>E190 (Vew i &lt; - &gt; o)S 1500 C 10000 AAmulti</b></p> <p>14 —  29727828100002</p>
---	--

- ▼ OPIS PROIZVODA
- ▼ DIMENZIJE
- ▼ UGRADNJE
- ▼ POGON
- ▼ KOMUNIKACIJSKI UREĐAJI
- ▼ SERVISNE RADNJE
- ▼ ODRŽAVANJE



OPIS PROIZVODA

DIMOODVODNA ZAKLOPKA

### Oznaka proizvoda

- 1 - Logo tvrtke
- 2 - Serijski broj
- 3 - Datum proizvodnje
- 4 - Tip
- 5 - Dimenzija
- 6 - Tip pogona
- 7 - Nazivni napon
- 8 - Signalizacija (krajnji kontakti)
- 9 - IP zaštita
- 10 - Slobodan prostor
- 11 - Broj europskog standarda i godina objavljivanja
- 12 - Klasifikacija zrakotjesnosti kućišta
- 13 - Klasifikacija prema EN 13501-4
- 14 - Barkod
- 15 - CE oznaka sukladnosti
- 16 - Identifikacijski broj

### Specifikacije proizvoda

Nazivne veličine FDSD	200x200 - 1500x800 [mm]
Duljina kućišta	350 mm
Temperaturni raspon	-20 °C ... 50 °C
Volumni protok zraka	do 20.700 m <sup>3</sup> /h
Raspon diferencijalnih vrijednosti tlaka	do 2.000 Pa
Zrakotjesnost kućišta	Klasa C, EN 1751
Zrakotjesnost lamele	Klasa 3, EN 1751
Nominalna brzina zraka	< 12 m/s
EC sukladnost	EN13501-4, EN1366-10, EN12101-8 i EN1751, CPR no.3/2011
Izjava o svojstvima	DoP 716/2021_05_HR

### OZNAKA ZA NARUDŽBU

(1) Tip zaklopke    (2) Dimenzija    (3) Tip pogona

**FDSD - 400x300 - M230**

- |  |  |  |
|--|--|--|
| (1) <b>FDSD</b>                                | (3) <b>M24</b> - elektromotorni pogon AC 24 V  |  |
|  | <b>M230</b> - elektromotorni pogon AC/DC 230 V |  |
| (2) Dimenzije zaklopke<br><b>B(W) x H [mm]</b> |  |  |

# FDSD

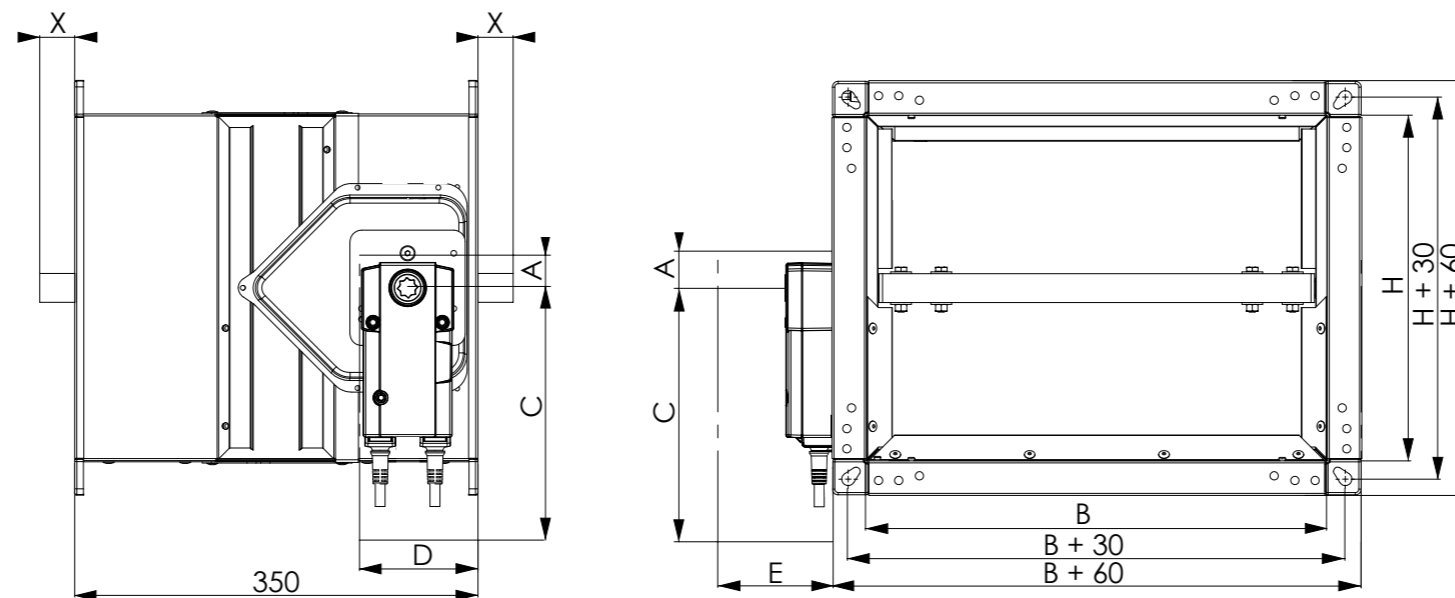


- ▼ OPIS PROIZVODA
- ▼ DIMENZIJE
- ▼ UGRADNJE
- ▼ POGON
- ▼ KOMUNIKACIJSKI UREĐAJI
- ▼ SERVISNE RADNJE
- ▼ ODRŽAVANJE

↑ DIMENZIJE

## DIMOODVODNA ZAKLOPKA

Pogon	A [mm]	C [mm]	D [mm]	E [mm]
BEN (M)	25	200	90	120
BEE (M)	25	225	100	120



Dužina zaporne lamele zaklopke izvan kućišta:

$$X=(H/2)-175 \text{ [mm]}$$



**FDSD TEŽINA [kg]**

	100	150	200	250	300	350	400	450	500	550	600	650	700	750	800	850	900	950	1000	1050	1100	1150	1200	1250	1300	1350	1400	1450	1500
<b>200</b>			6,8	7,5	8,2	8,9	9,7	10,4	11,1	11,8	12,6	14,0	14,7	15,5	16,2	16,2	16,9	17,6	18,3	19,1	19,8	20,5	21,3	22,0	22,7	23,4	24,2	24,9	25,6
<b>250</b>	6,2	6,9	7,5	8,3	9,1	9,9	10,7	11,6	12,4	13,2	14,0	15,6	16,5	17,3	18,1	18,2	19,0	19,8	20,7	21,5	22,3	23,2	24,0	24,8	25,6	26,5	27,3	28,1	29,0
<b>300</b>	6,9	7,6	8,2	9,1	10,0	10,9	11,8	12,7	13,6	14,5	15,4	17,3	18,2	19,1	20,0	20,2	21,1	22,1	23,0	23,9	24,9	25,8	27,5	28,4	29,3	30,3	31,2	32,1	33,0
<b>350</b>	7,6	8,2	8,9	9,9	10,9	11,9	12,9	13,9	14,9	15,9	16,9	18,9	19,9	20,9	22,0	22,2	23,3	24,3	25,3	26,4	27,4	28,4	30,2	31,2	32,3	33,3	34,3	35,3	36,4
<b>400</b>	8,2	8,9	9,7	10,7	11,8	12,9	14,0	15,1	16,2	17,3	18,3	20,5	21,6	22,8	23,9	25,0	26,2	27,3	28,4	29,5	30,7	31,8	32,9	34,1	35,2	36,3	37,4	38,6	39,7
<b>450</b>	8,9	9,6	10,4	11,6	12,7	13,9	15,1	16,3	17,4	18,6	19,8	22,1	23,4	24,6	25,8	27,1	28,3	29,5	30,7	32,0	33,2	34,4	35,7	36,9	38,1	39,3	40,6	41,8	43,0
<b>500</b>	9,6	10,3	11,1	12,4	13,6	14,9	16,2	17,4	18,7	20,0	21,2	23,8	25,1	26,4	27,8	29,1	30,4	31,7	33,1	34,4	35,7	37,1	38,4	39,7	41,0	42,4	43,7	45,0	46,5
<b>550</b>	10,2	11,0	11,8	13,2	14,5	15,9	17,3	18,6	20,0	21,3	22,7	25,4	26,8	28,3	29,7	31,1	32,5	34,0	35,4	36,8	38,3	39,7	41,1	42,5	44,0	45,5	46,9	48,4	49,8
<b>600</b>	10,9	11,7	12,6	14,0	15,4	16,9	18,3	19,8	21,2	22,7	24,1	27,0	28,6	30,1	31,6	33,1	34,7	36,2	37,7	39,3	40,8	42,3	43,8	45,5	47,0	48,5	50,1	51,6	53,1
<b>650</b>	11,9	11,9	14,0	15,6	17,3	18,9	20,5	22,1	23,8	25,4	27,0	28,7	30,3	31,9	33,5	35,2	36,8	38,4	40,1	41,7	43,3	45,1	46,7	48,3	49,9	51,6	53,2	54,8	56,4
<b>700</b>	11,9	12,9	14,7	16,5	18,2	19,9	21,6	23,4	25,1	26,8	28,6	30,3	32,0	33,7	35,5	37,2	38,9	40,7	42,4	44,2	46,0	47,7	49,4	51,1	52,9	54,6	56,3	58,0	59,8
<b>750</b>	12,9	12,9	15,5	17,3	19,1	20,9	22,8	24,6	26,4	28,3	30,1	31,9	33,7	35,6	37,4	39,2	41,1	42,9	44,8	46,7	48,5	50,3	52,1	54,0	55,8	57,6	59,4	61,3	63,1
<b>800</b>	13,9	13,9	16,2	18,1	20,0	22,0	23,9	25,8	27,8	29,7	31,6	33,5	35,5	37,4	39,3	41,3	43,2	45,2	47,2	49,1	51,0	52,9	54,9	56,8	58,7	60,6	62,6	64,5	66,4

BEN-24/230

BEE-24/230

- [OPIS PROIZVODA](#)
- [DIMENZIJE](#)
- [UGRADNJE](#)
- [POGON](#)
- [KOMUNIKACIJSKI UREĐAJI](#)
- [SERVISNE RADNJE](#)
- [ODRŽAVANJE](#)

DIMENZIJE

## Tablice pada tlaka

Vrijednosti pada tlaka opisane su vrijednostima "Zeta" za svaku veličinu.

Točan pad tlaka u [Pa] izračunava se pomoću sljedeće formule:

$$\Delta p \text{ [Pa]} = \zeta * v^2 * 0,6$$

$\zeta$  zeta vrijednost je iz donjih tablica, v je brzina strujanja zraka u [m/s].


**ZETA VRIJEDNOSTI FDSD**

	200	250	300	350	400	450	500	550	600	650	700	750	800	850	900	950	1000	1050	1100	1150	1200	1250	1300	1350	1400	1450	1500
<b>200</b>	11,64	9,56	7,48	6,91	6,33	5,71	5,09	5,06	5,04	4,75	4,46	4,45	4,44	4,42	4,39	4,11	3,84	3,83	3,81	3,80	3,79	3,74	3,69	3,69	3,69	3,67	3,66
<b>250</b>	8,58	7,11	5,65	5,20	4,76	4,29	3,82	3,80	3,78	3,56	3,33	3,32	3,31	3,29	3,27	3,07	2,86	2,85	2,84	2,83	2,83	2,80	2,78	2,78	2,78	2,77	2,76
<b>300</b>	5,51	4,67	3,83	3,50	3,18	2,86	2,55	2,54	2,53	2,36	2,20	2,19	2,18	2,17	2,15	2,02	1,89	1,88	1,86	1,86	1,86	1,86	1,86	1,86	1,86	1,86	1,86
<b>350</b>	4,47	3,78	3,10	2,84	2,58	2,32	2,07	2,05	2,03	1,91	1,78	1,77	1,76	1,75	1,75	1,64	1,53	1,52	1,52	1,51	1,51	1,51	1,51	1,51	1,51	1,51	1,51
<b>400</b>	3,42	2,89	2,37	2,17	1,98	1,78	1,59	1,56	1,53	1,45	1,36	1,35	1,34	1,34	1,34	1,26	1,17	1,17	1,17	1,16	1,15	1,15	1,15	1,15	1,15	1,15	1,15
<b>450</b>	2,91	2,47	2,02	1,85	1,67	1,50	1,33	1,31	1,30	1,23	1,15	1,15	1,14	1,14	1,14	1,07	1,00	1,00	1,00	0,99	0,97	0,97	0,97	0,97	0,97	0,97	0,97
<b>500</b>	2,40	2,04	1,68	1,52	1,36	1,21	1,07	1,07	1,07	1,00	0,94	0,94	0,94	0,94	0,94	0,88	0,82	0,82	0,82	0,81	0,80	0,80	0,80	0,80	0,80	0,80	0,80
<b>550</b>	2,13	1,81	1,48	1,35	1,22	1,09	0,97	0,95	0,93	0,88	0,82	0,82	0,82	0,82	0,82	0,76	0,71	0,71	0,71	0,70	0,70	0,70	0,70	0,70	0,70	0,69	0,68
<b>600</b>	1,86	1,57	1,28	1,18	1,08	0,97	0,87	0,84	0,80	0,76	0,71	0,70	0,69	0,69	0,69	0,64	0,59	0,59	0,59	0,59	0,59	0,59	0,59	0,59	0,59	0,58	0,57
<b>650</b>			1,10	1,02	0,93	0,85	0,77	0,74	0,70	0,66	0,62	0,62	0,61	0,61	0,61	0,57	0,53	0,53	0,53	0,53	0,53	0,53	0,52	0,52	0,52	0,51	0,50
<b>700</b>			0,93	0,85	0,78	0,72	0,67	0,63	0,60	0,57	0,53	0,53	0,53	0,53	0,53	0,50	0,47	0,47	0,47	0,47	0,47	0,47	0,46	0,45	0,44	0,44	0,44
<b>750</b>				0,75	0,71	0,65	0,60	0,58	0,56	0,53	0,50	0,49	0,47	0,47	0,47	0,44	0,42	0,42	0,42	0,42	0,42	0,42	0,41	0,40	0,40	0,40	0,40
<b>800</b>					0,63	0,58	0,54	0,53	0,52	0,49	0,46	0,44	0,41	0,41	0,41	0,39	0,36	0,36	0,36	0,36	0,36	0,36	0,36	0,35	0,35	0,35	0,35

## DIMOODVODNA ZAKLOPKA





- ▼ OPIS PROIZVODA
- ▼ DIMENZIJE
- ▼ UGRADNJE
- ▼ POGON
- ▼ KOMUNIKACIJSKI UREĐAJI
- ▼ SERVISNE RADNJE
- ▼ ODRŽAVANJE

## DIMOODVODNA ZAKLOPKA

### UGRADNJA

Dimoodvodna zaklopka FSDS uvijek se ispituje u standardiziranim zidovima (u čvrstom zidu) u skladu s EN 1366-2: 2015. Dobiveni rezultati vrijede za sve slične zidove koji imaju debljinu i/li gustoću i/li vatrootpornost sličnu ili veću od one u ispitivanju.

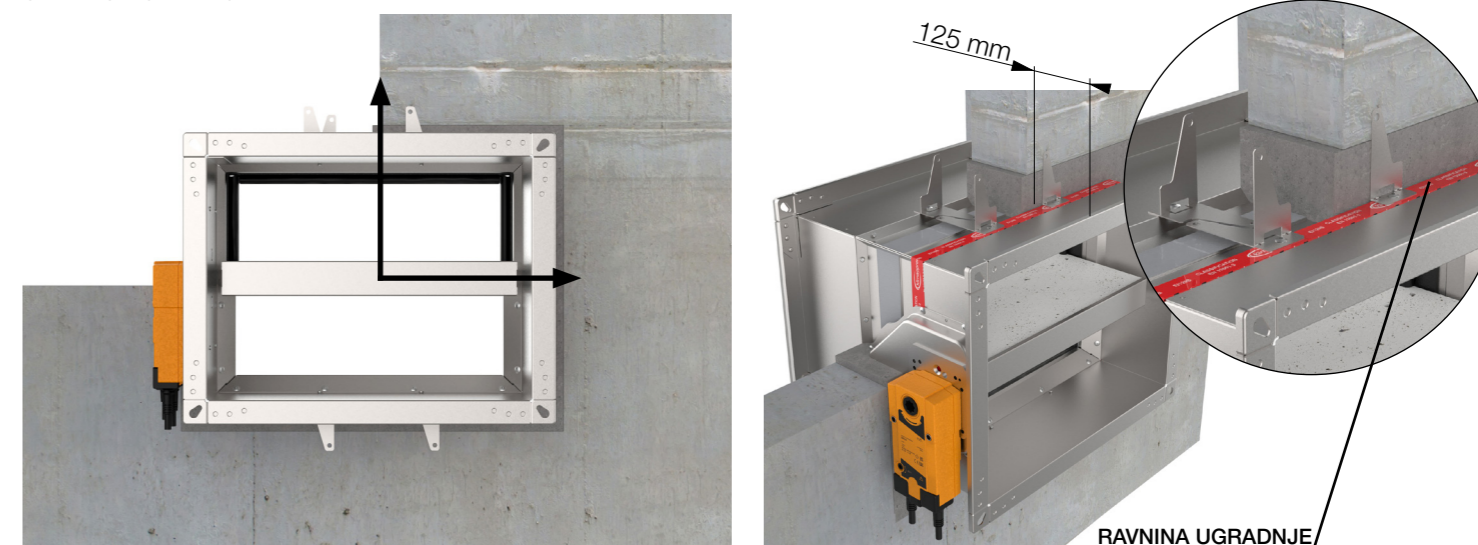
Kanal spojen na dimoodvodnu zaklopku mora biti pričvršćen ili ovješan na takav način da zaklopka ne nosi svoju težinu. Zaklopka ne smije podupirati bilo koji dio okolne konstrukcije ili zida koji bi mogao prouzročiti oštećenja i posljedice kvarove zaklopke. Pogon zaklopke može se postaviti s obje strane zida, ali ga treba postaviti tako da osigura jednostavan pristup tijekom pregleda.

Dimoodvodna zaklopka mora biti ugrađena u pregradnu konstrukciju na takav način da se zaporna lamela zaklopke u svom zatvorenom položaju nalazi unutar konstrukcije.

- Ugradnja mora biti u skladu s ispitivanjima koja su izvršena tijekom certificiranja
- FSDS dimoodvodna zaklopka spaja se na kanale izrađene od ploča kalcijevog silikata, ispitane prema normi EN 1366-8. Ukoliko je dimoodvodna zaklopka povezana s kanalima manje klase vatrootpornosti, sama zaklopka će biti iste klase vatrootpornosti kao i kanal.
- Izbjegavajte blokiranje zaporne lamele povezanim kanalima
- Ugradnja zaklopke mora biti izvedena prema tehničkim uputama kako bi se osigurala klasa nepropusnosti
- Samo za unutarnju ugradnju

Prihvatljiva je ugradnja u horizontalnu os rotacije zaporne lamele zaklopke. Razmak u ugradbenom otvoru između dimoodvodne zaklopke i zida može se povećati do 50% površine zaklopke ili smanjiti na najmanju dimenziju  $(B + 80) \times (H + 80)$ .

Kako bi vam pomogli da pronađete ravninu ovjesa, na kućištu zaklopke predviđen je savitljivi nosač i crvena traka koja je postavljena na kućištu da označi ravninu ugradnje do zida (od linije do kraja zaklopke je 125 mm).





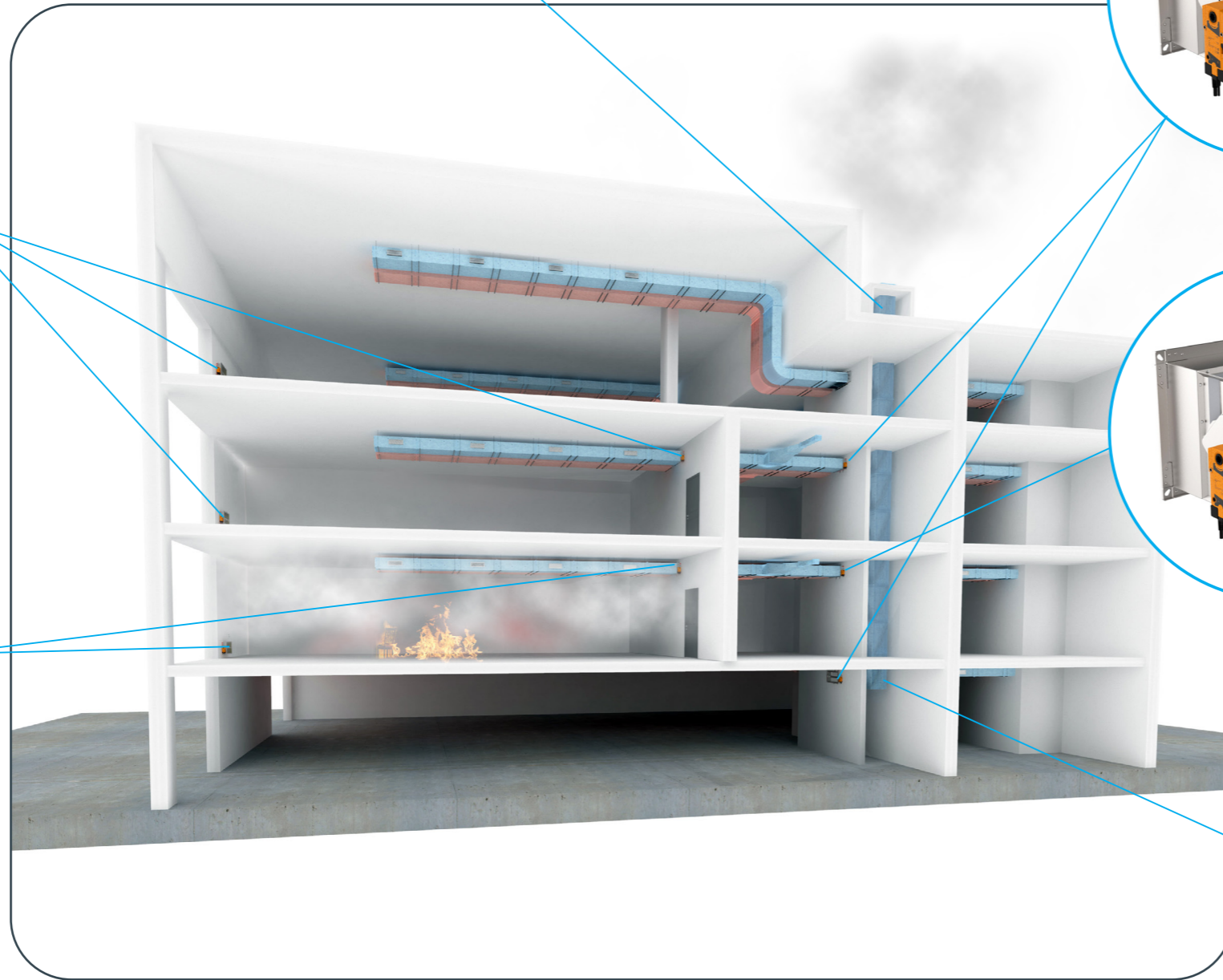
Otvor  
za odimljavanje



**FDS**  
Single compartment



**FDS**  
Single compartment



**FDS**  
Multi compartment



**FDS**  
Multi compartment

Multi compartment  
vatrootporni kanal

- ▼ [OPIS PROIZVODA](#)
- ▼ [DIMENZIJE](#)
- ▼ [UGRADNJE](#)
- ▼ [POGON](#)
- ▼ [KOMUNIKACIJSKI UREĐAJI](#)
- ▼ [SERVISNE RADNJE](#)
- ▼ [ODRŽAVANJE](#)

**DIMOODVODNA ZAKLOPKA**

— **Multi compartment**

EN 12101-8 Dimoodvodna zaklopka, otporna na vatru, za upotrebu u multi compartment zonama, koje mogu biti povezane s jednim ili više kanala za kontrolu dima i/ili mogu biti ugrađene u strukturu multi compartment zone.

— **Single compartment**

EN 12101-8 Dimoodvodna zaklopka za upotrebu u single compartment zoni, koja može biti povezana s kanalom za kontrolu dima s jednom zonom i/ili može biti ugrađena u vanjski zid ili krov.





Tip	Način ugradnje	Nosiva konstrukcija	Tip ugradnje	Debljina zida	Detalji nosive konstrukcije	Klasifikacija	Maksimalni podtlak	Maksimalni nadtlak	Detalji
	Ugradnja u zid	Čvrsti zid	Gips vapnena žbuka/mort	≥ 100 mm	Porobeton, Armirani beton, Gipsani blokovi, itd. (≥ 450 kg/m <sup>3</sup> )	EI 90 (vew – i ↔ o) S 1500 C10000 AA multi	1500Pa	500Pa	
FDSD	Ugradnja u zid (kanal s jedne strane)	Čvrsti zid	Gips vapnena žbuka/mort	≥ 100 mm	Porobeton, Armirani beton, Gipsani blokovi, itd. (≥ 450 kg/m <sup>3</sup> )	EI 90 (vew – i ↔ o) S 1500 C10000 AA multi	1500Pa	500Pa	
	Ugradnja u zid (kanal s obje strane)	Čvrsti zid	Gips vapnena žbuka/mort	≥ 100 mm	Porobeton, Armirani beton, Gipsani blokovi, itd. (≥ 450 kg/m <sup>3</sup> )	EI 90 (vew – i ↔ o) S 1500 C10000 AA multi	1500Pa	500Pa	

U izjavi o svojstvima potražite više informacija o načinima ugradnje:



[www.klimaoprema.com/fdsd/dop](http://www.klimaoprema.com/fdsd/dop)

Porobeton, Armirani beton, Gipsani blokovi (≥ 450 kg/m<sup>3</sup>), minimalna debljina 100 mm

Gips, žbuka

Multi-compartment (jedna strana), žbuka

Multi-compartment (obje strane), žbuka

## DIMOODVODNA ZAKLOPKA

### Oslonac za ugradnju sa žbukom

Prilikom ugradnje dimoodvodne zaklopke sa žbukom/gipsom, potrebno je napraviti drvene oslonce kako bi se spriječilo deformiranje kućišta tijekom očvršćavanja žbuke/gipsa.

Prije popunjavanja praznine između zida i dimoodvodne zaklopke, zatvorite zapornu lamelu zaklopke i ugradite drvene oslonce kako je prikazano na slici.

**Drvene oslonce postavite što bliže zapornoj lameli dimoodvodne zaklopke!**

### Dodatna oprema

Dodatna oprema nije namijenjena za spajanje na kanal!

**1 Sigurnosna rešetka** - sigurnosna rešetka i produljenje kućišta se po mogućnosti sastavljaju tvornički i isključivo na radnoj strani zaklopke. Površina slobodnog presjeka zaštitne rešetke iznosi cca. 70%.

**Nije moguće ugraditi sigurnosnu rešetku na kućište zaklopke bez produžetka kanala!**

**2 Produžetak na operativnoj strani** - duljine 350 mm.

**3 Nosač komunikacijskog modula**



### Oznaka za narudžbu

(1) Tip                      (2) Dodatna oprema                      (3) Dimenzije

**FD-A                      -                      SG1                      -                      800x600**

(1) **FD-A** -dodatci za FDSD

(2) **SG1** - Sigurnosna rešetka na radnoj strani  
**EXT1** - Produženi dio na radnoj strani

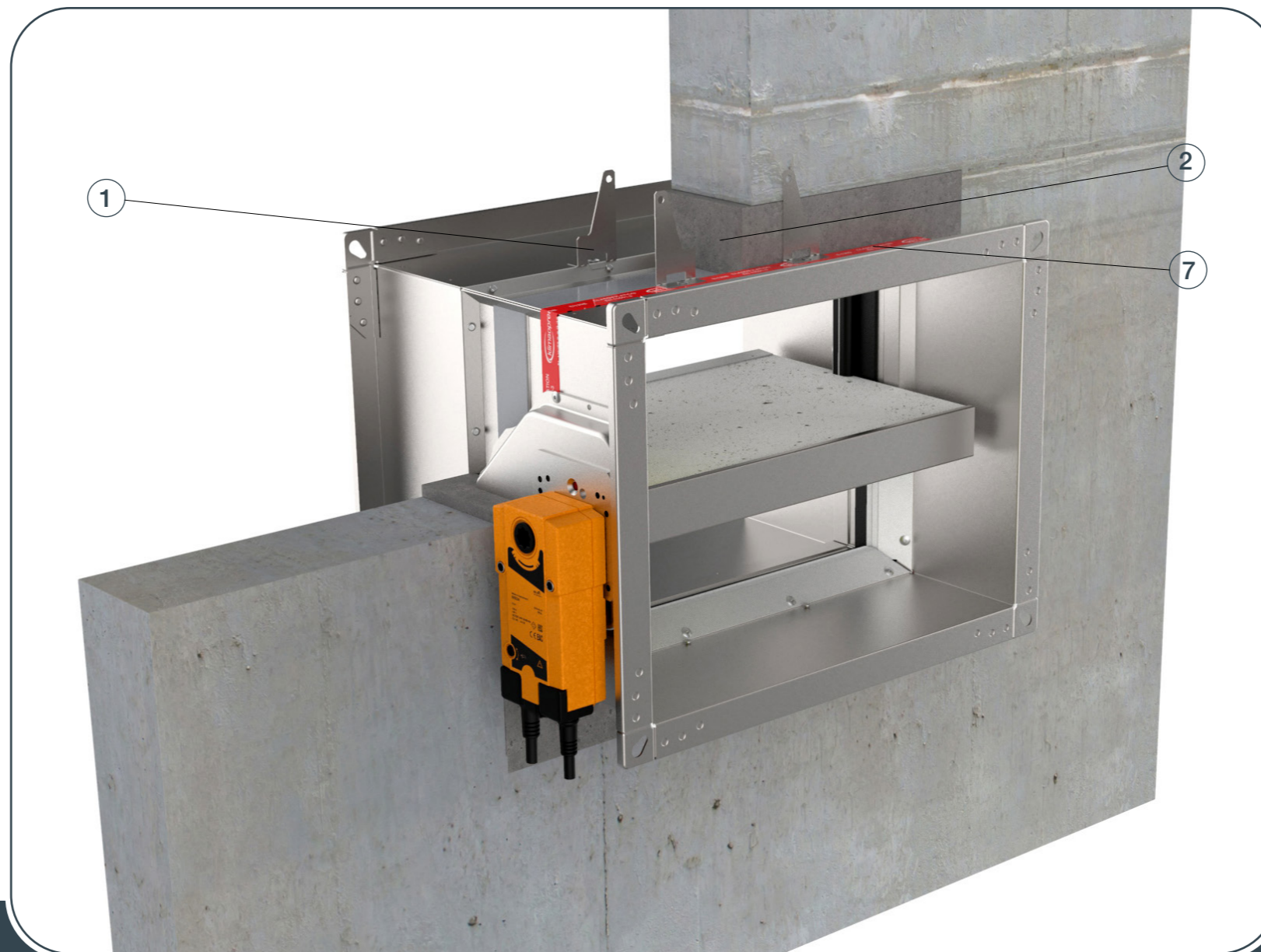
(3) BxH nominalna veličina pravokutne zaklopke

## Ugradnja u čvrsti zid (Gips vapnena žbuka/mort)

Čvrsti zid (porobeton, armirani beton, gipsani blokovi, itd.) minimalne gustoće 450 kg/m<sup>3</sup> i minimalne debljine 100 mm.  
Materijal za ugradnju: gips/žbuka.



UGRADNJE



- ▼ OPIS PROIZVODA
- ▼ DIMENZIJE
- ▼ UGRADNJE
- ▼ POGON
- ▼ KOMUNIKACIJSKI UREĐAJI
- ▼ SERVISNE RADNJE
- ▼ ODRŽAVANJE

DIMOODVODNA ZAKLOPKA

1. Napravite otvor u zidu prema dimenzijama H + 80 mm i B + 80 mm ili do 50% više. Savijte pričvrсни nosač (1) 90°. Postavite zaklopku u otvor do granične oznake (7) na zaklopci.

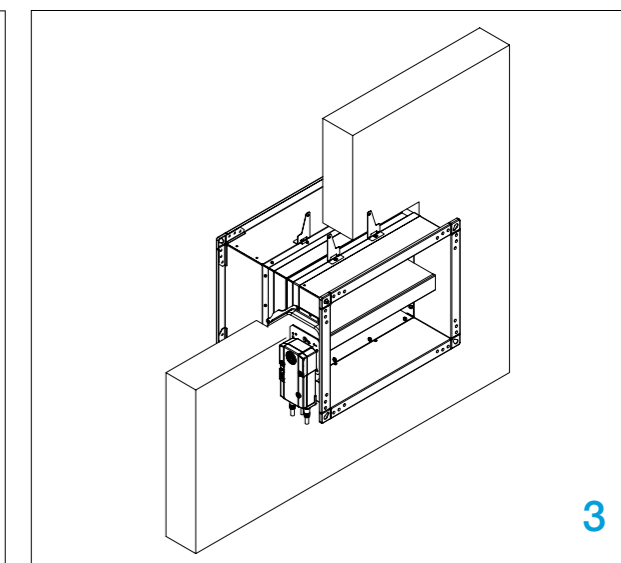
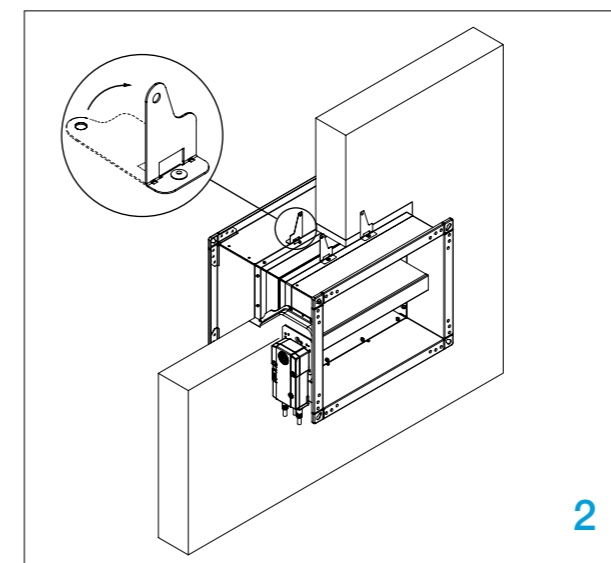
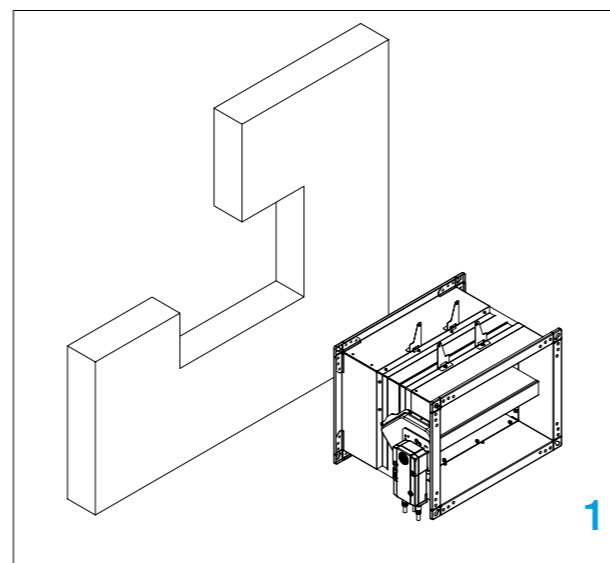
**Tijekom postavljanja zaporna lamela zaklopke mora biti zatvorena!**

2. Pričvrstite zaklopku na zid pomoću vijaka, rupa na nosaču je promjera 6 mm.

3. Ispunite razmak između zaklopke i zida gipsom/žbukom (2).

\*Osigurajte zaklopku prema nacrtu, [strana 9](#).

Ispitajte rad zaporne lamele zaklopke!

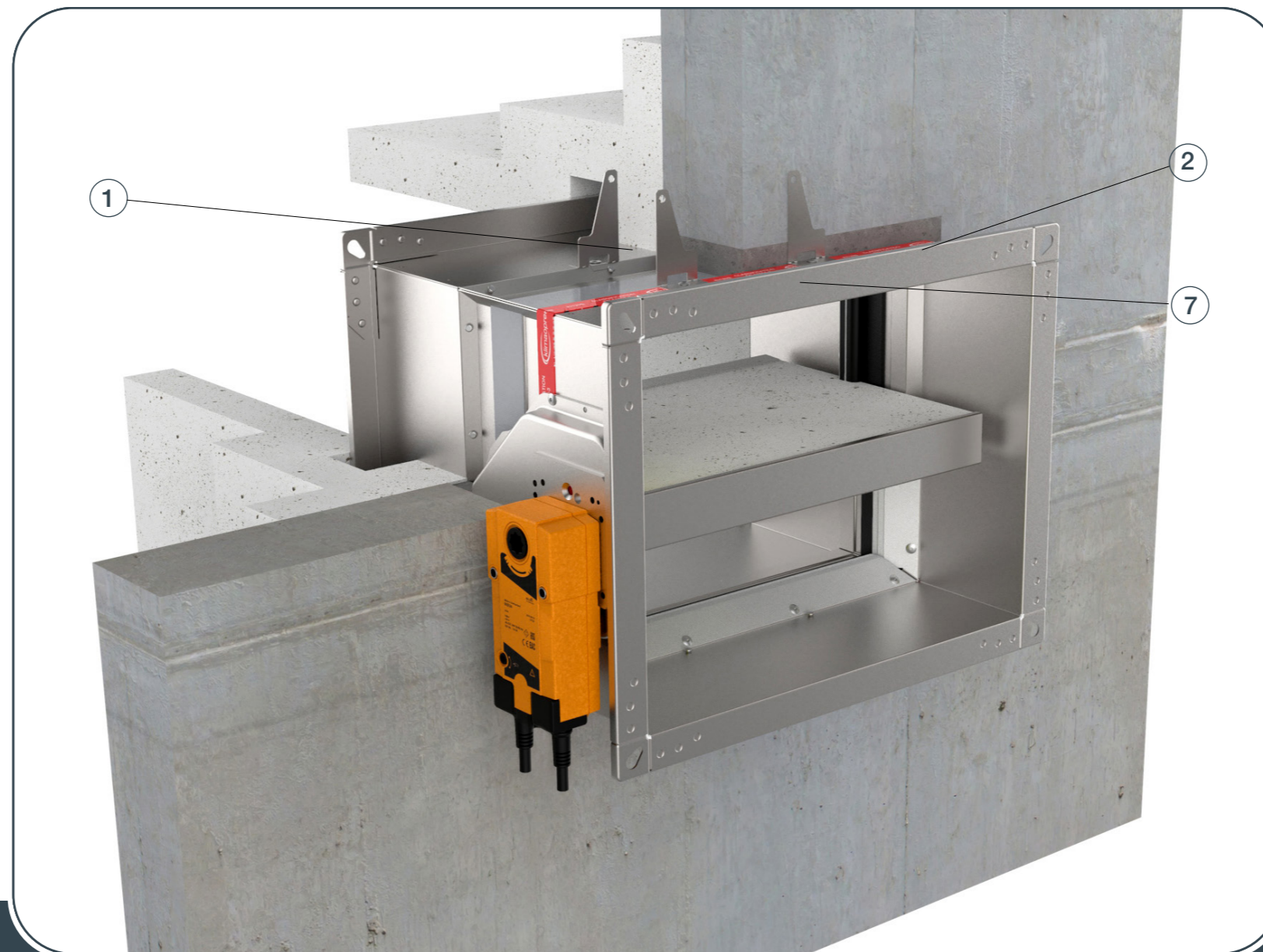




## Ugradnja u čvrsti zid (Gips vapnena žbuka/mort)

### Kanal s jedne strane

Čvrsti zid (porobeton, armirani beton, gipsani blokovi, itd.) minimalne gustoće 450 kg/m<sup>3</sup> i minimalne debljine 100 mm.  
Materijal za ugradnju: gips/žbuka.



- ▼ OPIS PROIZVODA
- ▼ DIMENZIJE
- ▼ UGRADNJE
- ▼ POGON
- ▼ KOMUNIKACIJSKI UREĐAJI
- ▼ SERVISNE RADNJE
- ▼ ODRŽAVANJE



## DIMOODVODNA ZAKLOPKA

1. Napravite otvor u zidu prema dimenzijama H + 80 mm i B + 80 mm ili do 50% više. Savijte pričvrсни nosač (1) 90°. Postavite zaklopku u otvor do granične oznake (7) na zaklopci.

**Tijekom postavljanja zaporna lamela zaklopke mora biti zatvorena!**

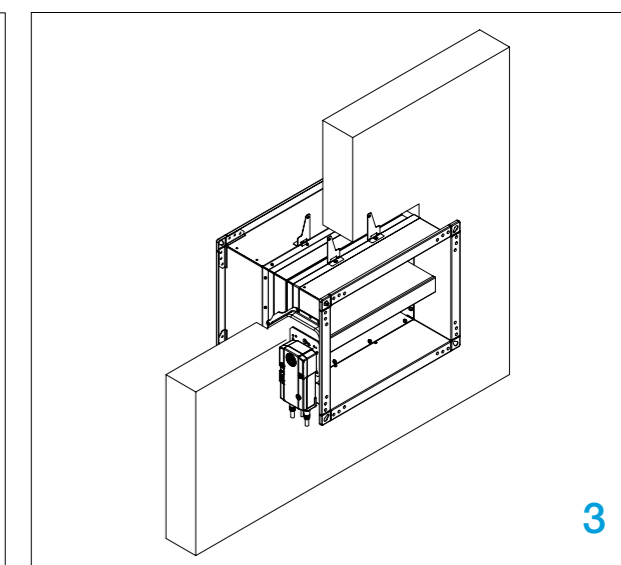
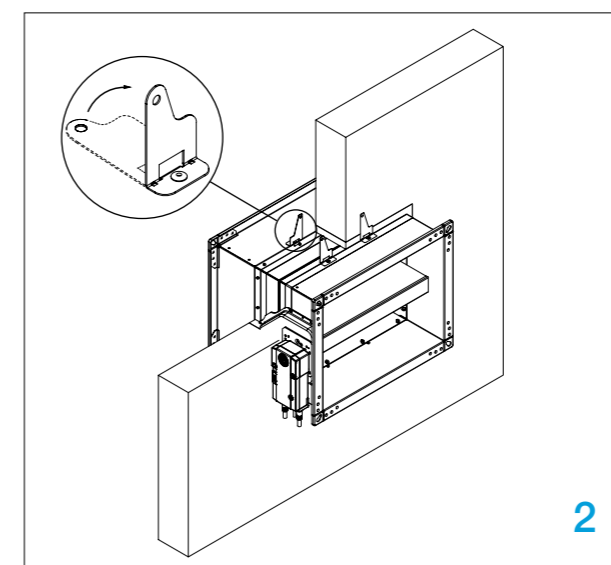
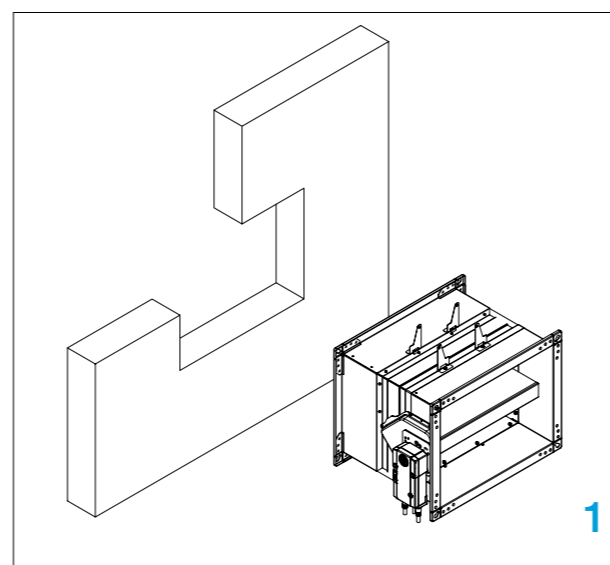
2. Pričvrstite zaklopku na zid pomoću vijaka, rupa na nosaču je promjera 6 mm.

3. Ispunite razmak između zaklopke i zida gipsom/žbukom (2).

\*Osigurajte zaklopku prema nacrtu, [strana 9](#).

\*Napravite kanal prema [strani 13](#).

**Ispitajte rad zaporne lamele zaklopke!**

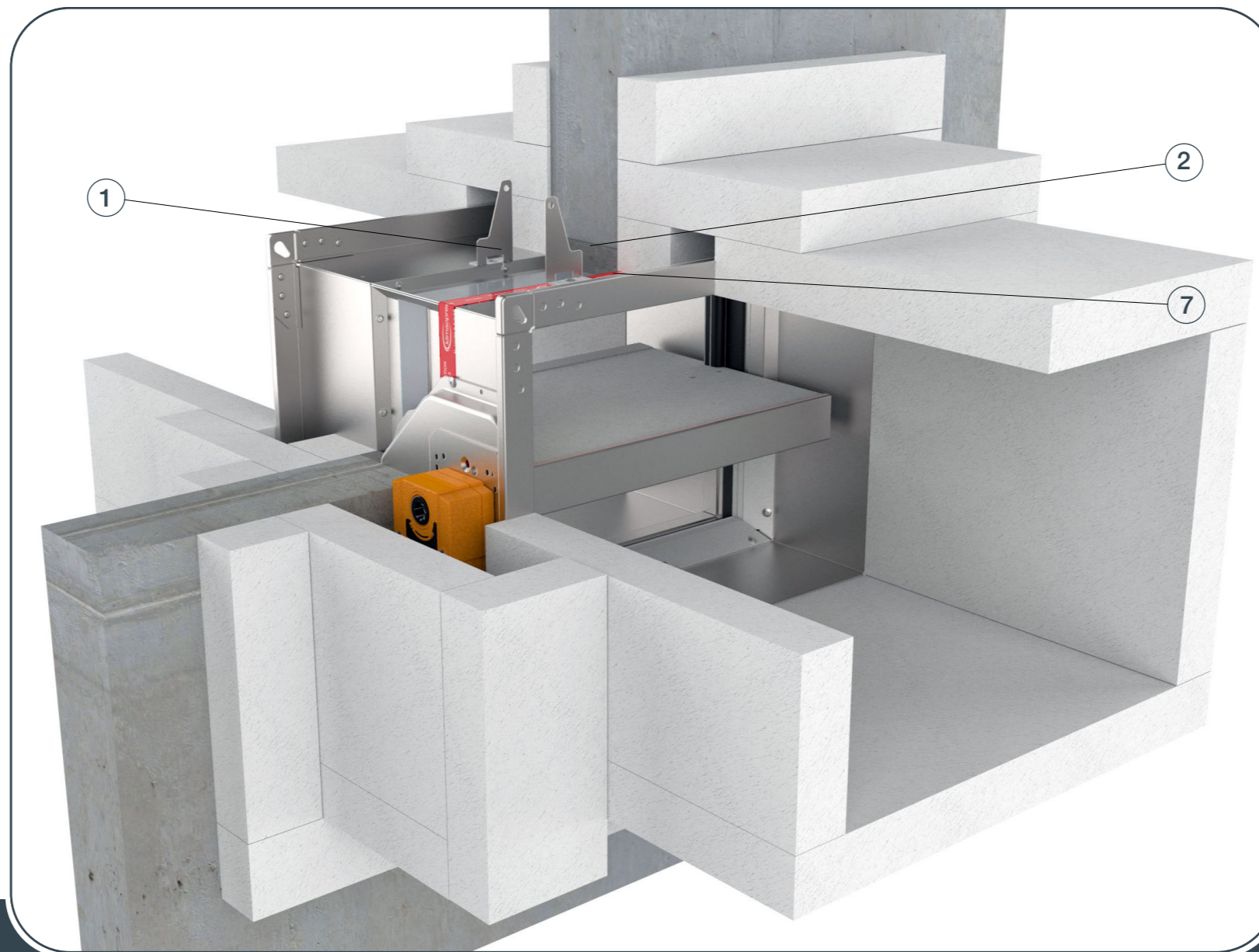




## Ugradnja u čvrsti zid (Gips vapnena žbuka/mort)

### Kanal s obje strane

Čvrsti zid (porobeton, armirani beton, gipsani blokovi, itd.) minimalne gustoće 450 kg/m<sup>3</sup> i minimalne debljine 100 mm.  
Materijal za ugradnju: gips/žbuka.



- ▼ OPIS PROIZVODA
- ▼ DIMENZIJE
- ▼ UGRADNJE
- ▼ POGON
- ▼ KOMUNIKACIJSKI UREĐAJI
- ▼ SERVISNE RADNJE
- ▼ ODRŽAVANJE



UGRADNJE

DIMOODVODNA ZAKLOPKA

1. Napravite otvor u zidu prema dimenzijama H + 80 mm i B + 80 mm ili do 50% više. Savijte pričvrсни nosač (1) 90°. Postavite zaklopku u otvor do granične oznake (7) na zaklopci.

**Tijekom postavljanja zaporna lamela zaklopke mora biti zatvorena!**

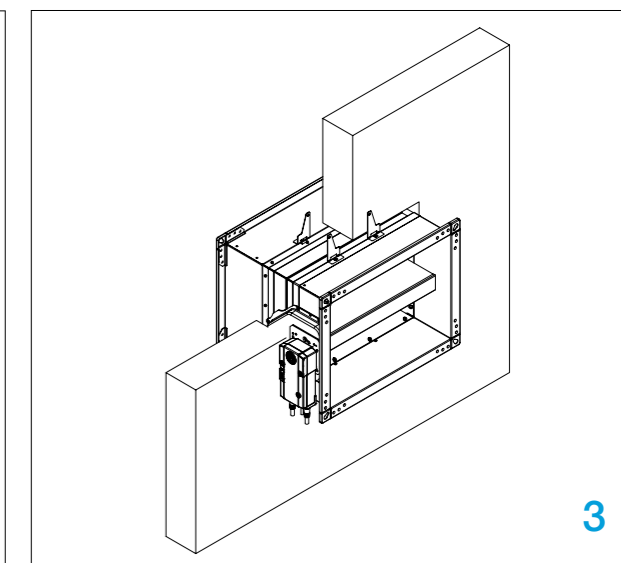
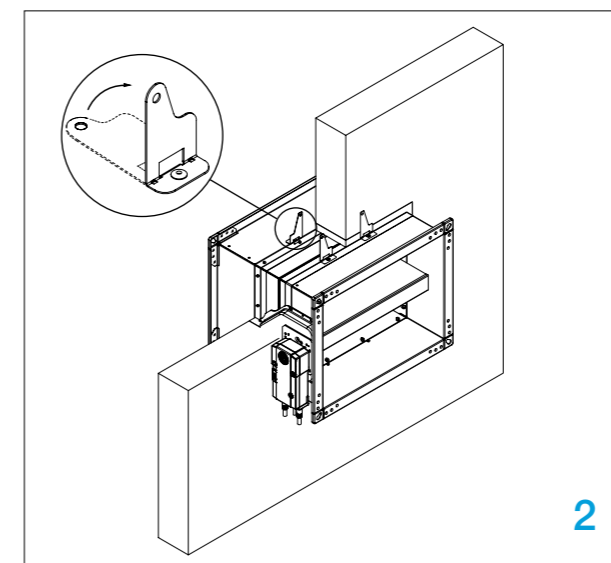
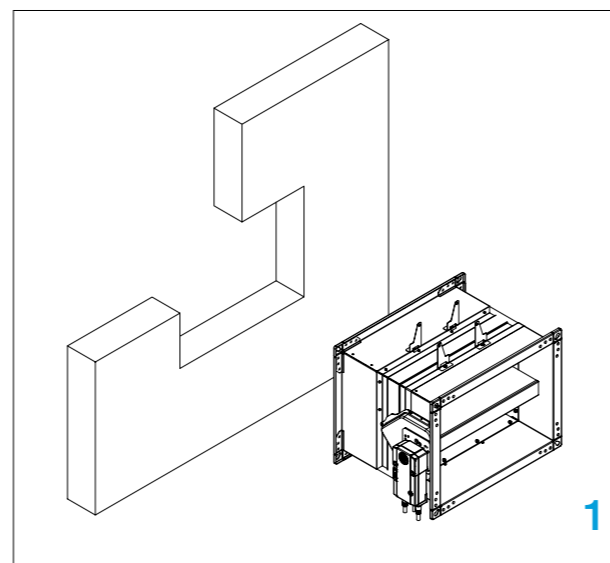
2. Pričvrstite zaklopku na zid pomoću vijaka, rupa na nosaču je promjera 6 mm.

3. Ispunite razmak između zaklopke i zida gipsom/žbukom (2).

\*Osigurajte zaklopku prema nacrtu, [strana 9](#).

\*Napravite kanal prema [strani 13](#).

**Ispitajte rad zaporne lamele zaklopke!**

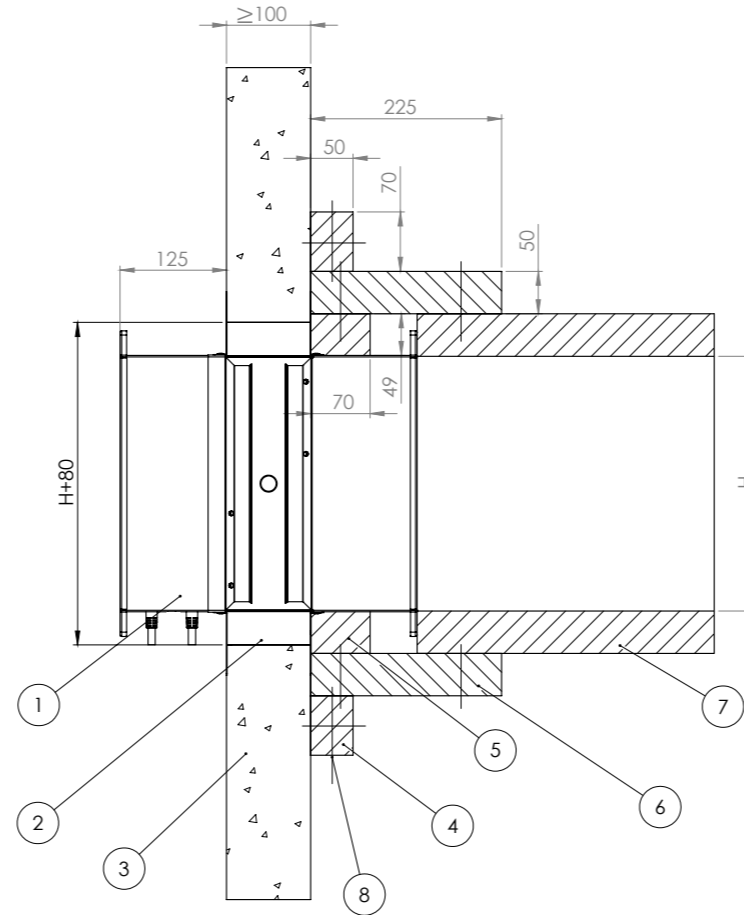




## Multi-compartment (jedna strana)

- 1 - FDSD dimoodvodna zaklopka
- 2 - Gips/žbuka
- 3 - Čvrsti zid
- 4 - Promatec L500 50 mm ploča
- 5 - Promatec L500 50 mm ploča
- 6 - Promatec L500 50 mm ploča
- 7 - Vatrootporni kanal za odvođenje dima
- 8 - Vijak za Gips-kartonske ploče

**UPOZORENJE:** Sve površine za spajanje kanala zalijepljene su Promatom K84 i učvršćene vijcima i / ili spajalicama!

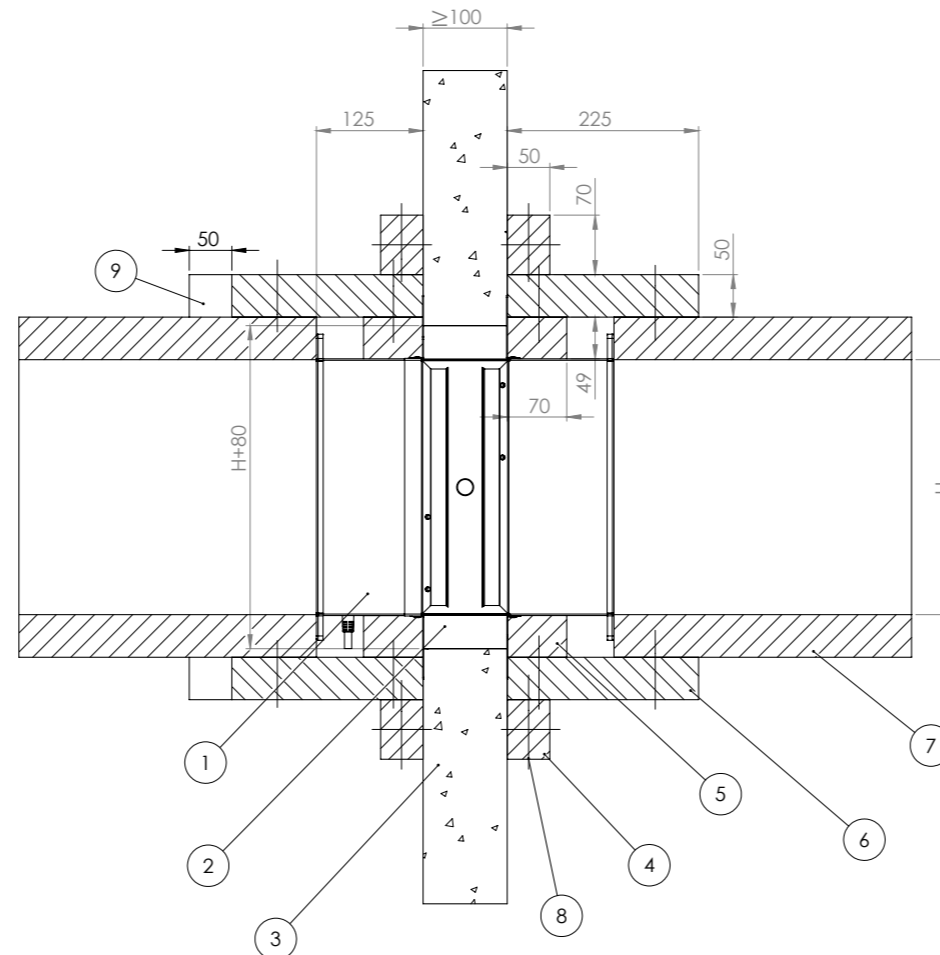


- ▼ OPIS PROIZVODA
- ▼ DIMENZIJE
- ▼ UGRADNJE
- ▼ POGON
- ▼ KOMUNIKACIJSKI UREĐAJI
- ▼ SERVISNE RADNJE
- ▼ ODRŽAVANJE

## Multi-compartment (obje strane)

- 1 - FDSD dimoodvodna zaklopka
- 2 - Gips/žbuka
- 3 - Čvrsti zid
- 4 - Promatec L500 50mm ploča
- 5 - Promatec L500 50mm ploča
- 6 - Promatec L500 50mm ploča
- 7 - Vatrootporni kanal za odvođenje dima
- 8 - Vijak za Gips-kartonske ploče
- 9 - Promatec L500 50mm ploča

**UPOZORENJE:** Sve površine za spajanje kanala zalijepljene su Promatom K84 i učvršćene vijcima i / ili spajalicama!



**DIMOODVODNA ZAKLOPKA**

# ELEKTROMOTORNI POGON

## BEN 24 V, BEN 230 V, BEE 24 V, BEE 230 V

Zaklopka se isporučuje u zatvorenom položaju. Pogon ima 2-žičnu kontrolu otvaranja/zatvaranja. Pogon je zaštićen od preopterećenja i može ostati pod naponom na kraju rada. Sigurnosna blokada položaja omogućuje pogonu da zaklopku drži u definiranom položaju u slučaju požara. U pogon su ugrađena dva mikroprekidača s fiksnim



- ▶ OPIS PROIZVODA
- ▶ DIMENZIJE
- ▶ UGRADNJE
- ▶ POGON
- ▶ KOMUNIKACIJSKI UREĐAJI
- ▶ SERVISNE RADNJE
- ▶ ODRŽAVANJE



ELEKTROMOTORNI POGON

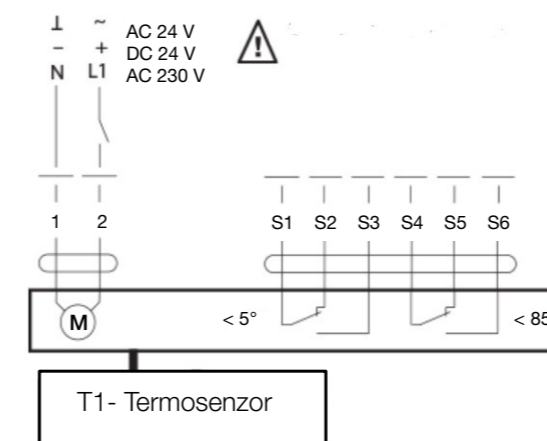
DIMOODVODNA ZAKLOPKA

### Tehničke specifikacije

Tip Belimo pogona	BEN 24 V	BEN 230 V	BEE 24 V	BEE 230 V
Okretni moment	15 Nm	15 Nm	25 Nm	25 Nm
Nazivni napon / snaga	napon	AC/DC 24V 50/60 Hz	AC 230 V 50/60 Hz	AC/DC 24V 50/60 Hz
	otvaranje	3 W	4 W	2,5 W
	držanje	0,1 W	0,4 W	0,1 W
Kut rotacije	95°	95°	95°	95°
Vrijeme izvođenja	< 30 s / 90°		< 60 s / 90°	
Mehaničko sučelje	Odgovara 12x12 mm			
Kontrola	Otvori-zatvori, modularno			

postavkama za pokazivanje krajnjih položaja zaklopke. Uz ovu aplikaciju treba napomenuti da se kontakti više ne mogu koristiti u milliamperskom opsegu nakon što su na njih primijenjene veće struje, čak i ako se to dogodilo samo jednom. Položaj zaporne lamele zaklopke može se očitati na mehaničkoj indikaciji položaja.

### Shema spajanja

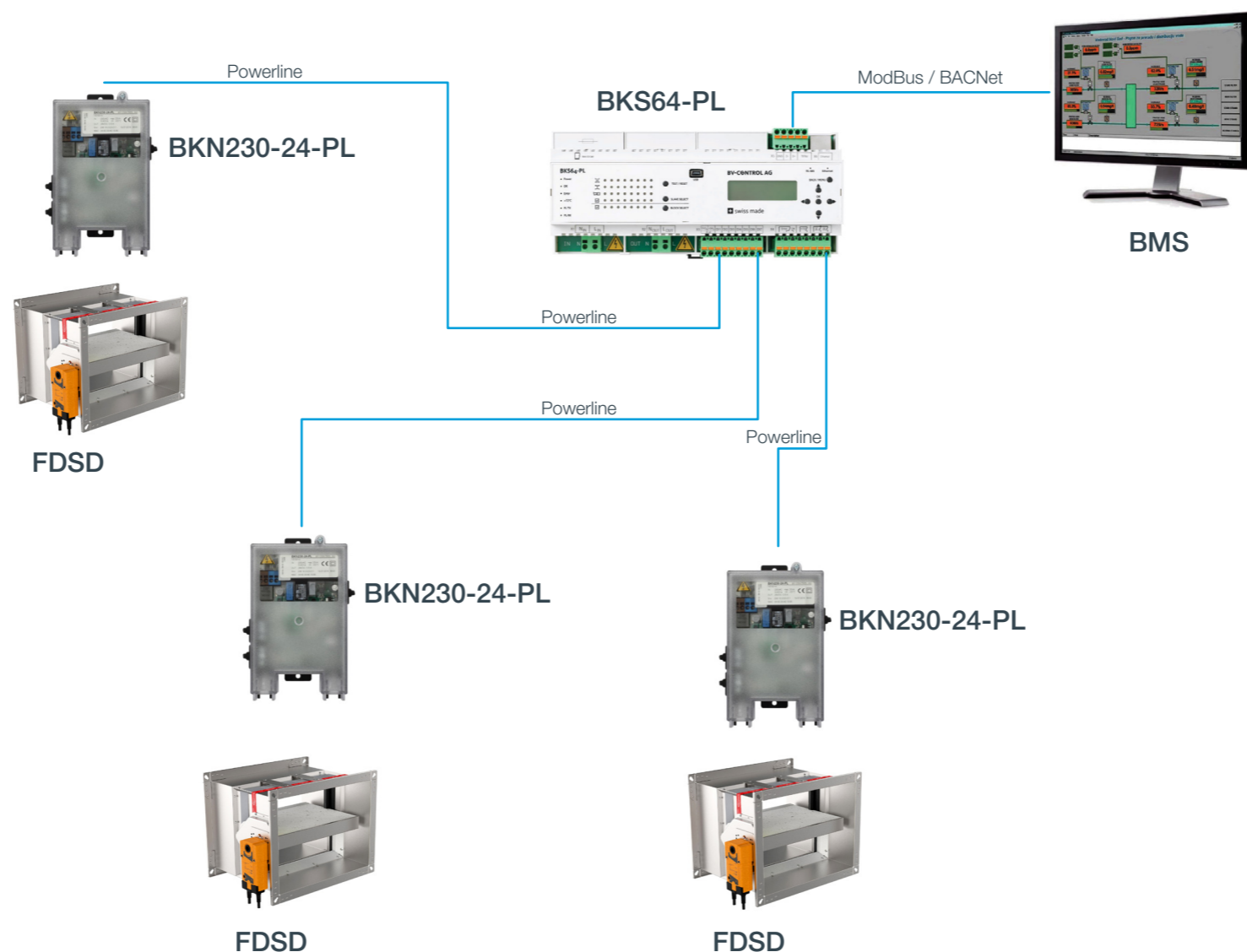


- 1 minus (istosmjerna struja) ili nula (izmjenična struja)
- 2 plus (istosmjerna struja) ili faza (izmjenična struja)
- S1 uobičajena mikro sklopka zatvorena zaklopka
- S2 normalno zatvorena mikro sklopka zatvorena zaklopka
- S3 normalno otvoren mikro prekidač zatvorena zaklopka
- S4 uobičajena mikro prekidač otvorena zaklopka
- S5 normalno zatvorena mikro prekidač otvorena zaklopka
- S6 normalno otvoren mikro prekidač otvorena zaklopka
- T1 temperaturni osjetnik



## KOMUNIKACIJSKI UREĐAJI POWERLINE

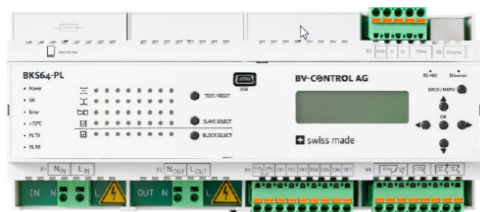
- 230 VAC Powerline komunikacija na polju
- Topologija: Otvorena
- Maksimalna udaljenost između glavnog i pomoćnog uređaja: 1200 m
- Prikaz položaja zaklopke (uklj. Kut \*)
- Gumb na uređaju za provjeru funkcije prigušivača
- Relejni izlazi za omogućavanje ventilacije
- Opcionalna kontrola i nadzor putem Modbus RTU (RS-485) ili Modbus TCP/IP (Ethernet) BACnet MS/TP ili BACnet IP
- Opcionalni nadzor na vanjskom računalu ili na dodirnom zaslonu upravljačkog ormarića (TCP/IP komunikacija)
- USB sučelje i CDU softver za jednostavnu konfiguraciju i dijagnostiku na računalu na licu mjesta
- Zapisivanje događaja



- ▼ OPIS PROIZVODA
- ▼ DIMENZIJE
- ▼ UGRADNJE
- ▼ POGON
- ▼ KOMUNIKACIJSKI UREĐAJI
- ▼ SERVISNE RADNJE
- ▼ ODRŽAVANJE



### KOMUNIKACIJSKI UREĐAJI



**BKS64 - PL** je upravljač za do 64 uređaja BKN230-24-PL. Upravljački modul za motorizirane protupožarne zaklopke ili zaklopke za odvođenje dima. Komunicira s podređenim uređajima izravno putem 230 VAC kabela za napajanje. Podređeni uređaji Powerline (BKN230-24-PL) imaju jedinstvenu fizičku MAC adresu i stoga se mogu automatski otkriti bez obzira na prethodno adresiranje. Automatsko ili selektivno adresiranje, koje je prvenstveno za prostorni položaj, može se izvršiti na samom slave uređaju prije instalacije ili kasnije tijekom puštanja u rad. Položaji zaklopki i eventualne smetnje prikazuju se izravno na uređaju. Prigušivači se mogu odabrati i testirati tipkom. Zaklopke se mogu otvarati i zatvarati putem bespotencijalnog kontakta ili + 24VAC/DC vanjskog napona. Upravljačem se također može upravljati putem MODBUS-a (TCP/IP i RTU) ili BACneta (IP ili MS/TP), pa se stoga može smatrati Modbus/Powerline ili BACnet/Powerline gateway-om.

[Tehnička dokumentacija BKS](#)

**BKN230-24-PL** je poveznica između Powerline Master (npr. BKS64-PL) i motorizirane dimoodvodne zaklopke. Opskrbljuje se uobičajenim povratkom opruge ili Belimo Top-Line aktuatorom "-ST", a po želji i optičkim detektorom dima s električnom energijom. Komunikacija s glavnim uređajem odvija se izravno putem opskrbe linije 230 VAC (tehnologija POWERLINE). Sudionici Powerline-a (BKN230-24-PL) imaju jedinstvenu fizičku MAC adresu i stoga ih master prepoznaje, bez obzira na prethodno adresiranje ili automatsko adresiranje master-a.

- 230 VAC Powerline komunikacija s dinamičkim podešavanjem signala i otkrivanjem prelaska nule
- Priključak za konvencionalni ili Belimo pogon (automatsko prepoznavanje)

[Tehnička dokumentacija BKN](#)



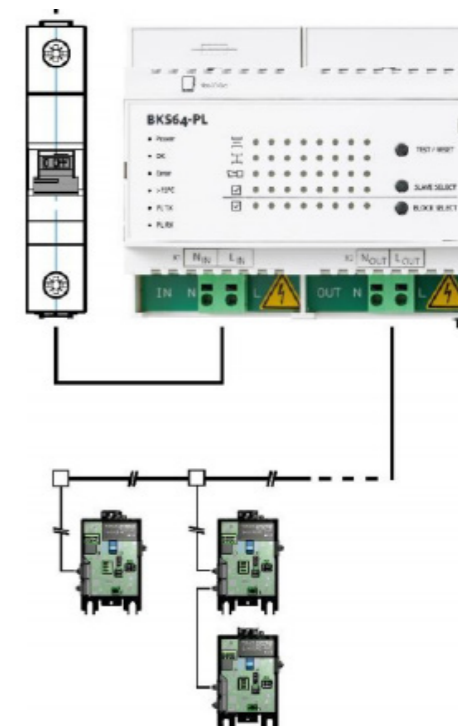
#### Napajanje

Opružna stezaljka za 230 VAC 2 x 2,5 mm<sup>2</sup> instalacijski kabel  
 X1.1 Neutralni vodič (N)  
 X1.2 fazni vodič (L)  
 Zaštita osigurača:  
 13 A, karakteristika D ako je manje od 32 x BKN230-24-PL  
 16 A, karakteristika D ako je 32 ili više x BKN230-24-PL  
 (pomoćni osigurač: 10 A, polagano puhanje)

#### Napajanje

Opružni terminal za instalacijski kabel 230 VAC  
 X1.1 Neutralni vodič (N)  
 X1.2 fazni vodič (L)  
 Presjek  
 1,5 mm<sup>2</sup>  
 ako je manje od 32 x BKN230-24-PL  
 2,5 mm<sup>2</sup>  
 ako je 32 ili više x BKN230-24-PL

## DIMOODVODNA ZAKLOPKA



# ROTACIJA ELEKTROMOTORNOG POGONA (Belimo)

200x200 do 1500x800 mm

Zaporna lamela mora biti zatvorena prilikom izmjene pogona!

ERK Kit (FD-A-ERK)

- prijelazna pločica
- kvadratna osovina
- 2x vijak M6x30



[Video upute](#)



- ▼ OPIS PROIZVODA
- ▼ DIMENZIJE
- ▼ UGRADNJE
- ▼ POGON
- ▼ KOMUNIKACIJSKI UREĐAJI
- ▼ SERVISNE RADNJE
- ▼ ODRŽAVANJE

↻ SERVISNE RADNJE

DIMOODVODNA ZAKLOPKA

1. Pronađite 2 šesterokutna vijka smještena na poklopcu pogona, odvrnite ih i uklonite pogon.

2. Skinite prijelaznu pločicu i kvadratnu osovinu.

3. Ugradite novu ERK prijelaznu pločicu i osovinu.

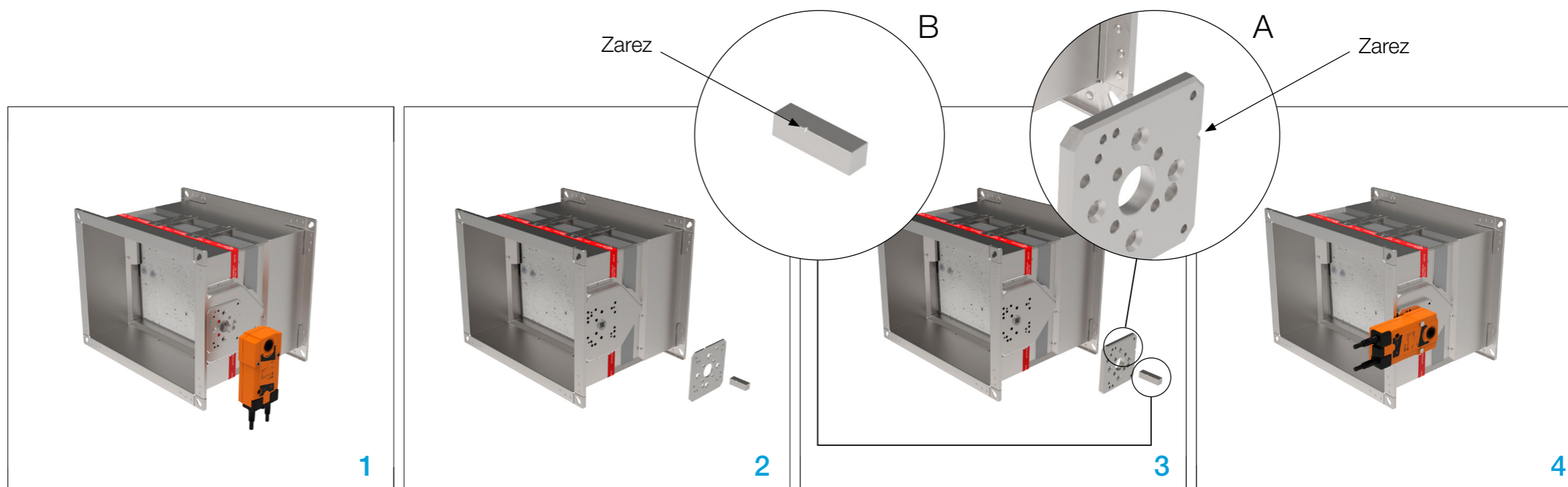
**NAPOMENA:**

**A** Obratite pozornost na položaj zarez na prijelaznoj pločici

**B** Obratite pozornost na položaj zarez na kvadratnoj osovini, manji dio ERK osovine ulazi u prijelazni mehanizam

4. Pričvrstite prijelaznu pločicu za prijelazni mehanizam i pričvrstite zarotirani pogon.

Ispitajte rad zaporne lamele zaklopke!







- ▼ [OPIS PROIZVODA](#)
- ▼ [DIMENZIJE](#)
- ▼ [UGRADNJE](#)
- ▼ [POGON](#)
- ▼ [KOMUNIKACIJSKI UREĐAJI](#)
- ▼ [SERVISNE RADNJE](#)
- ▼ [ODRŽAVANJE](#)



## TRANSPORT

Kod preuzimanja provjerite ima li proizvod oštećenja ili nedostatke nastale u prijevozu. U slučaju oštećenja ili nedostataka, odmah se obratite dobavljaču.

## SKLADIŠTENJE

Ako zaklopka nije odmah ugrađena:

- Uklonite sve omote.
- Zaštite dimoodvodnu zaklopku od prašine i onečišćenja.
- Ne izlažite dimoodvodnu zaklopku atmosferskim utjecajima - čuvajte dimoodvodnu zaklopku na suhom mjestu.
- Zaklopku nemojte čuvati na temperaturi nižoj od -20 °C ili iznad 50 °C.

Molimo ekološki odložite ambalažni materijal!

## ODRŽAVANJE

Klimaoprema dimoodvodne zaklopke konstruirane su s potpuno zatvorenim pogonom izvan kanala i kao takve ne zahtijevaju čišćenje i redovito održavanje.

Međutim, mehanizam za aktiviranje treba redovito pregledavati radi ispravnog rada.

- Osigurajte najmanje jednu godišnju provjeru zaklopke
- Nakon svake intervencije osigurajte sustavno čišćenje prašine, posebno elektromagneta i njegove pomične ploče
- Provjerite jesu li električne stezaljke zategnute
- Upute za čišćenje: očistiti spužvom, vodom ili blagim deterdžentom
- Upute za dezinfekciju: sprej za dezinfekciju (dezinficijens može sadržavati zapaljivi alkohol. Poduzmite mjere predostrožnosti kako biste izbjegli zapaljenje)

Nije dopušteno mijenjati zaklopke na bilo koji način niti izvoditi bilo kakve promjene (osim prikazanih izmjena i servisa) na njihovoj strukturi bez pristanka proizvođača. Funkcionalno ispitivanje se mora provesti u skladu s osnovnim načelima održavanja europskih normi EN 13306, EN 15423 i EN15650.

## PUŠTANJE U POGON

1) Pažljivo raspakirajte dimoodvodnu zaklopku FDSD - pazite na oštre rubove i nemojte koristiti prekomjernu silu za otvaranje.

2) Pregledajte dimoodvodnu zaklopku - provjerite ima li kakvih oštećenja.

3) Ugradnja dimoodvodne zaklopke - prema uputama za ugradnju ([stranica 7](#)).

4) Prije puštanja u pogon: provjeriti funkcije zaklopke.



## DIMOODVODNA ZAKLOPKA

---

Projektiranje, proizvodnja i održavanje opreme za klimatizaciju, ventilaciju i čiste prostore.  
Design, production and service of Ventilation, Air-Conditioning and Cleanroom equipment.

---

📍 Gradna 78A, 10430 Samobor, Hrvatska  
☎ +385 (0)1 33 62 513  
✉ info@klimaoprema.com  
🌐 www.klimaoprema.com